

Instruções de montagem

Terceiro apoio do suporte para telhados planos para montagem posterior



1 Conteúdo do fornecimento

- Antes de dar início aos trabalhos de montagem, verifique se todos os componentes do fornecimento enumerados estão presentes.

Componentes do fornecimento (Fig. 1)

Item 1:	Apoio de colector previamente montado	1 x
Item 2:	Grampos de colector, incluindo suportes distanciadores	2 x
Item 3:	Pinos em U, inclusive porcas e anilhas	2 x
Item 4:	Parafusos de cabeça lenticular M8x16	2 x

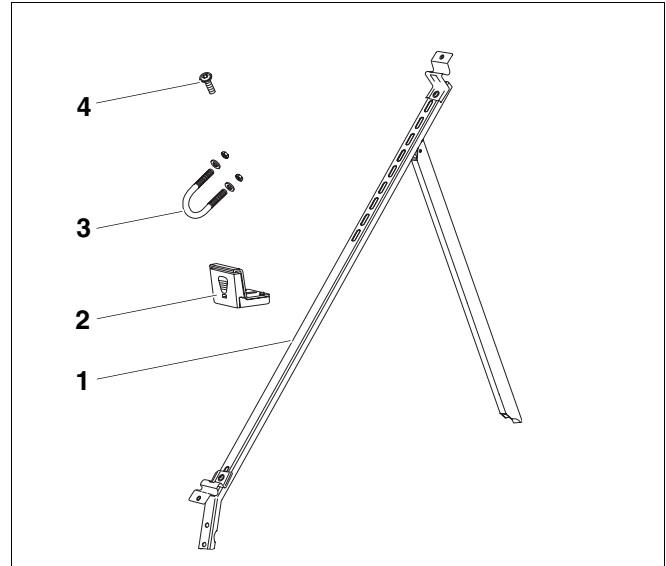


Fig. 1 Componentes do fornecimento

2 Montagem

Poderá utilizar o terceiro apoio de colector para suportes de telhados planos horizontais para uma estabilização adicional dos suportes existentes.



INFORMAÇÃO PARA O UTILIZADOR

Na montagem e operação da instalação devem ser observadas as normas e directivas específicas do país!

2.1 Determinar o ângulo de ataque do apoio do colector



AVISO!

PERIGO DE FERIMENTOS

Se o colector e o material de montagem estiverem expostos à radiação solar por um período prolongado, existe o perigo de queimadura nessas peças.

- Utilize vestuário de protecção.
- Cubra o colector e o material de montagem durante a montagem para protegê-los das altas temperaturas e da radiação solar.

Se montar posteriormente o terceiro apoio do colector, deverá assumir os ângulos do suporte para telhados planos já montado.



INFORMAÇÃO PARA O UTILIZADOR

O apoio do colector vem preparado de fábrica para a montagem num telhado plano "liso". O ângulo de ataque em relação ao sol é de 45°.

2.1.1 Controlar o ajuste do ângulo

- Coloque o apoio do colector sobre os tubos cilíndricos, de flanco ao lado do suporte para telhados planos existente.

Se o perfil (fig. 2, **item 1**) do apoio do colector encostar de forma plana e paralela na parte inferior do colector, não precisará de efectuar quaisquer alterações no ângulo do apoio do colector.

Se este não for o caso, deverá adaptar o ângulo de inclinação do apoio do colector.

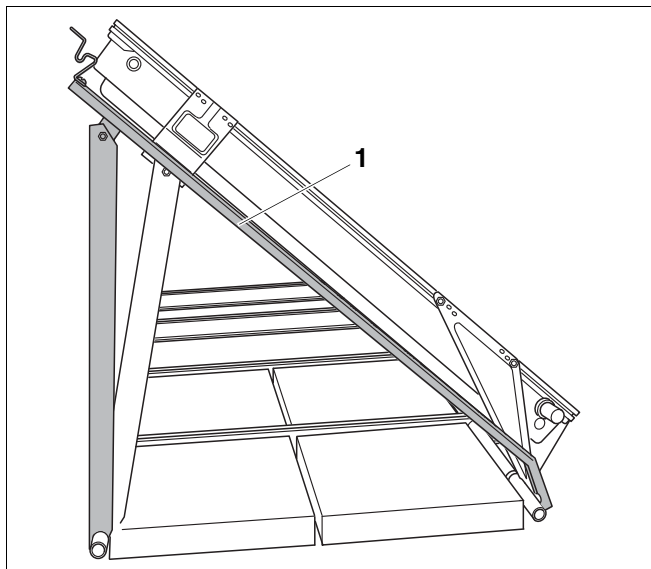


Fig. 2 Controlar o ajuste do ângulo

2.1.2 Adaptar o ângulo de inclinação

- Desmonte o suporte (fig. 3, **item 1**) com a cabeça articulada (fig. 3, **item 2**) através dos parafusos de cabeça lenticular do apoio do colector.
- Coloque o suporte (fig. 3, **item 1**) na posição correspondente do furo oblongo determinada de novo, de modo que o perfil (fig. 3, **item 3**) encoste de forma plana e paralela no lado inferior do colector.
- Aparafuse o suporte (fig. 3, **item 1**) com um parafuso de cabeça lenticular.

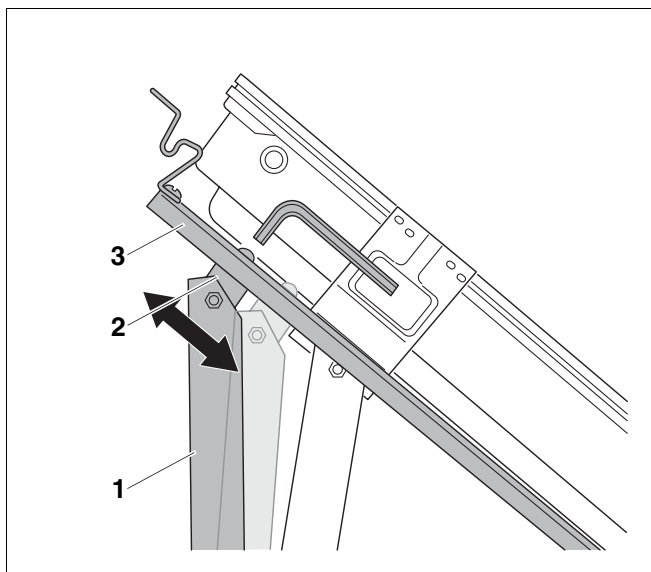


Fig. 3 Adaptar o ângulo de inclinação

Item 1: Suporte

Item 2: Cabeça articulada

Item 3: Perfil

2.2 Montar o apoio dos colectores



INFORMAÇÃO PARA O UTILIZADOR

Antes de colocar e montar o apoio do colector (fig. 4, **item 1**), coloque uma chapa grande ou semelhante sobre o chão para proteger o telhado.

Durante a montagem, a peça inferior angular (fig. 4, **item 4**) pode, assim, ficar apoiada sobre a chapa.

- Coloque o apoio do colector (fig. 4, **item 1**, suporte dobrado) no centro virado a 90° entre o colector (fig. 4, **item 5**) e o tubo cilíndrico comprido (fig. 4, **item 3**).
- Rode novamente o apoio do colector (fig. 4, **item 1**) em 90° e puxe-o para a frente, de modo que o suporte inferior do colector (fig. 4, **item 2**) encaixe na ranhura do colector e a peça inferior angular do perfil (fig. 4, **item 4**) fique apoiada sobre o tubo cilíndrico (fig. 4, **item 3**).
- Monte agora o apoio do colector completo (fig. 5).

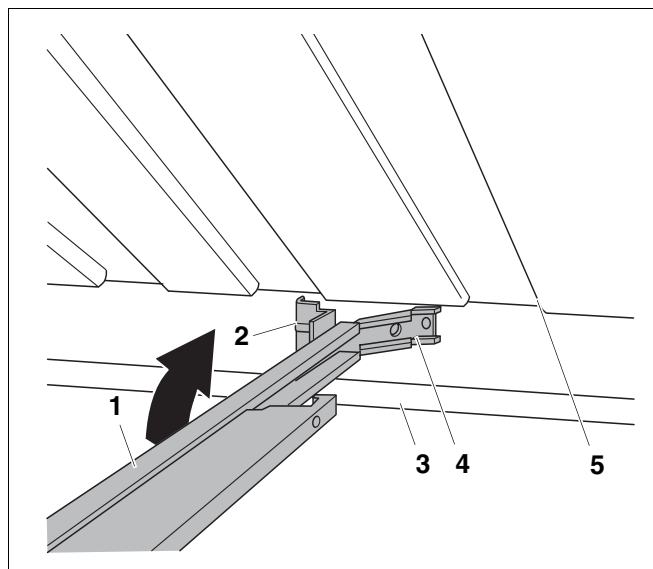


Fig. 4 Colocar e rodar o apoio do colector

Item 1: Apoio do colector

Item 2: Suporte inferior do colector

Item 3: Tubo cilíndrico comprido

Item 4: Peça inferior angular do perfil

Item 5: Colector

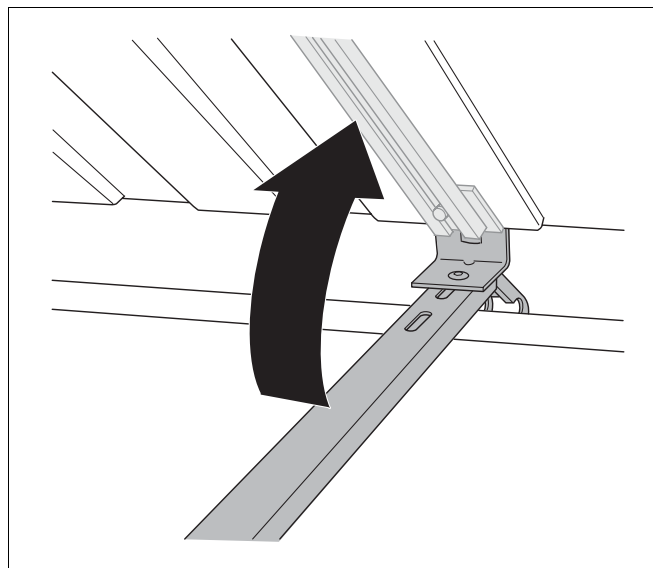


Fig. 5 Rodar e montar o apoio do colector

- Encaixe o suporte superior do colector (fig. 6, **item 3**) na ranhura do colector (fig. 6, **item 2**).
- Incline o suporte aberto (fig. 6, **item 1**) ligeiramente para o lado e retire-o do espaço intermédio dos dois tubos cilíndricos.

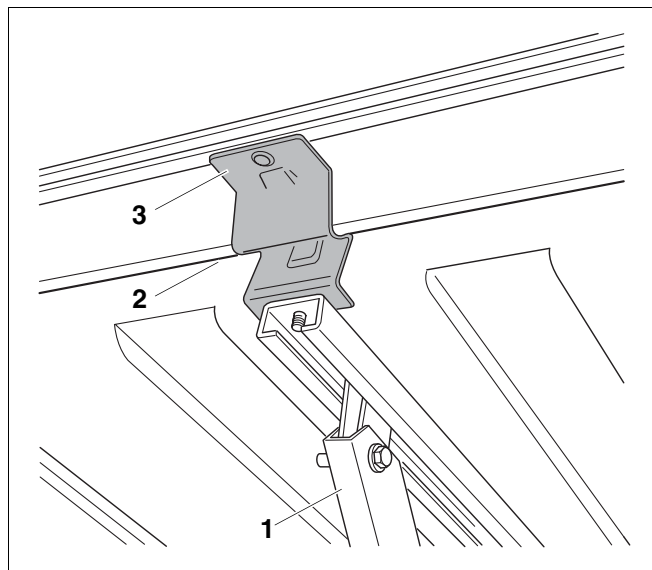


Fig. 6 Encaixar o suporte do colector na ranhura do colector

Item 1: Suporte

Item 2: Ranhura do colector

Item 3: Suporte superior do colector

- Coloque o suporte sobre o tubo cilíndrico (fig. 7).
- Fixe o suporte (fig. 7, **item 2**) na frente e atrás com os pinos em U fornecidos (fig. 7, **item 1**).

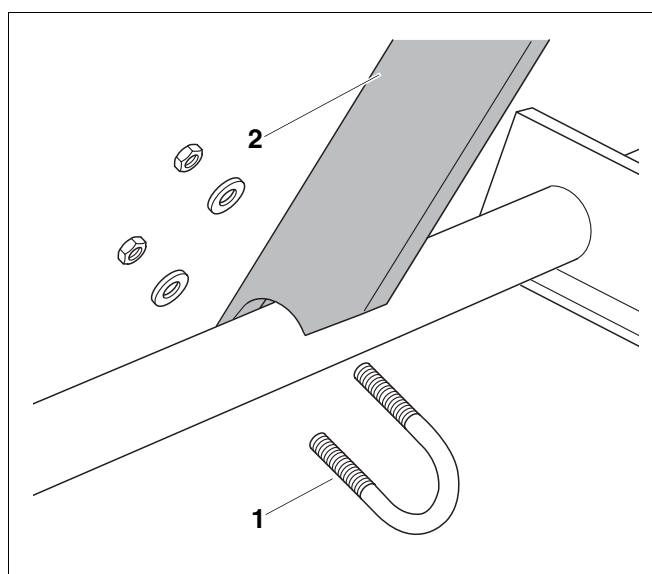


Fig. 7 Aparafusar o apoio do colector



INFORMAÇÃO PARA O UTILIZADOR

Existe um suporte distanciador de duas peças (fig. 8, **item 3 e 4**) fixado ao grampo do colector para apoiar a moldura.

Nos colectores com ligações para terminal de mangueira (suporte de colector baixo), a parte superior (fig. 8, **item 3**) do suporte distanciador deve estar montada.

Nos colectores com ligações aparafusadas (suporte alto) a parte superior (fig. 8, **item 3**) do suporte distanciador deve ser retirada antes da montagem.

- Incline ligeiramente o suporte distanciador para a frente e coloque os grampos do colector (fig. 8, **item 1**) na ranhura da moldura do colector (fig. 8, **item 2**).
- Aparafuse os grampos do colector com o suporte do colector utilizando o parafuso de cabeça lenticular fornecido (fig. 9, **item 1**).



INFORMAÇÃO PARA O UTILIZADOR

Preste atenção para que o apoio do colector esteja encostado no colector.

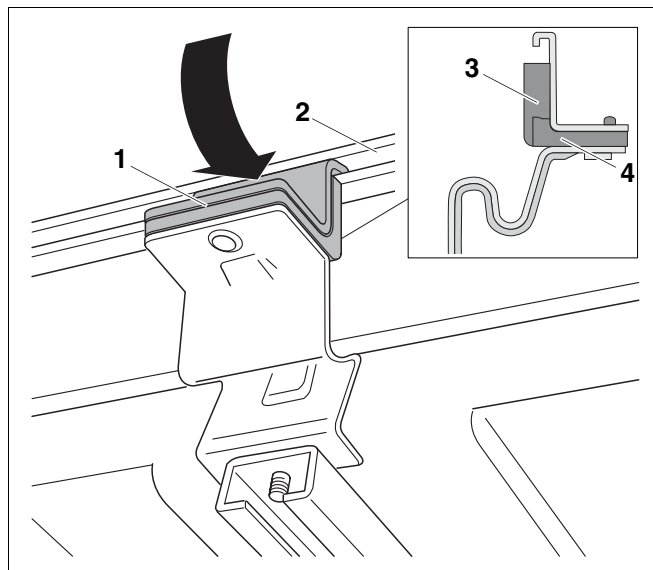


Fig. 8 Encaixar os grampos do colector

Item 1: Grampos de colector, incluindo suporte distanciador

Item 2: Ranhura do suporte do colector

Item 3: Suporte distanciador (peça superior de plástico)

Item 4: Suporte distanciador (peça inferior de plástico)

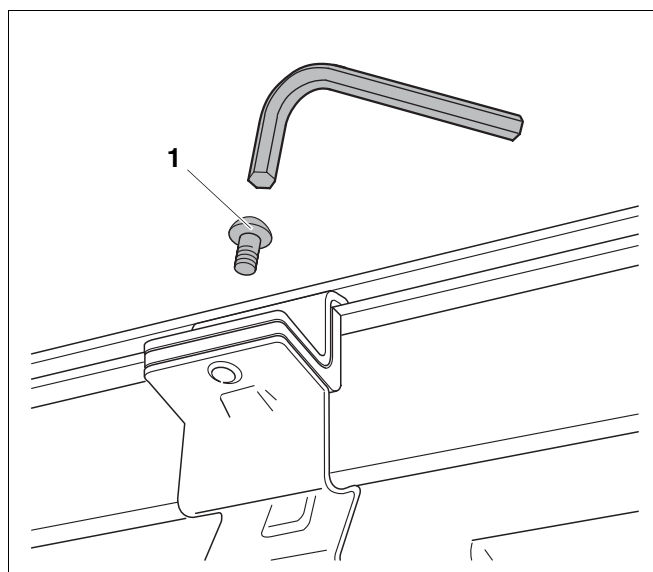


Fig. 9 Fixar o colector

Empresa distribuidora de equipamiento térmico: