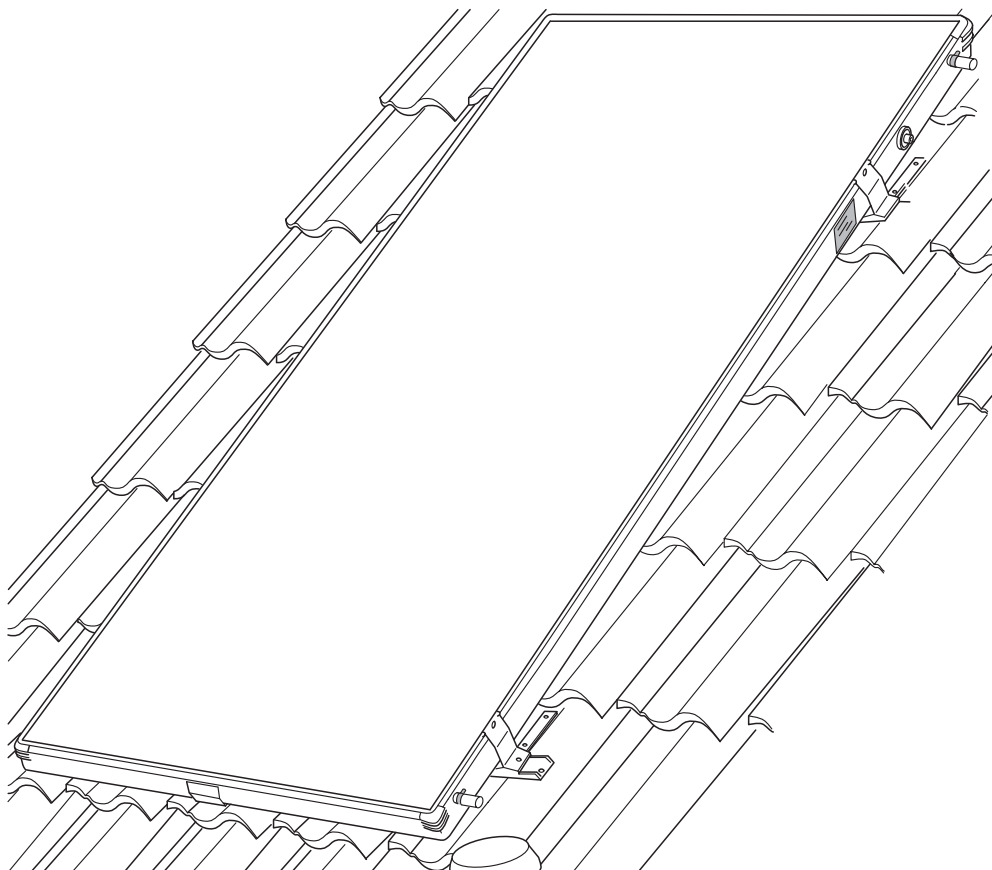


Instruções de montagem

**Conjunto de equipamento de
alteração até 10 bar**

**Para colectores solares com
ligações de terminal de mangueira
segundo a norma DIN 3021, Parte 3**



1 Generalidades

Os colectores são fornecidos com abraçadeiras de mola. Com estas abraçadeiras de mola é admissível uma sobrepressão operacional de até 3bar.

Se for necessária uma sobrepressão maior (até 10bar), então o colector deverá ser alterado com o conjunto de equipamento de alteração.

Para o efeito, as abraçadeiras de molas montadas de fábrica devem ser substituídas por abraçadeiras de aparafusar em aço inoxidável.

2 Conteúdo do fornecimento

O conjunto de equipamento de alteração está disponível em duas versões:

Um conjunto de equipamento de alteração para 5 colectores

- 25 Abraçadeiras de aparafusar em aço inoxidável
- 5 Placas de identificação (10bar)

Conjunto de equipamento de alteração para cada colector adicional

- 4 Abraçadeiras de aparafusar em aço inoxidável
- 1 Placa de identificação (10bar)

3 Montagem



ATENÇÃO!

Para desmontar as abraçadeiras de mola montadas de fábrica, recomendamos a utilização de um alicate especial (comércio especializado) por motivos de segurança técnica.

- Solte as abraçadeiras de mola (Fig. 1, **Item 1**) comprimindo as duas palas (veja as setas na Fig. 1) e retire-as.

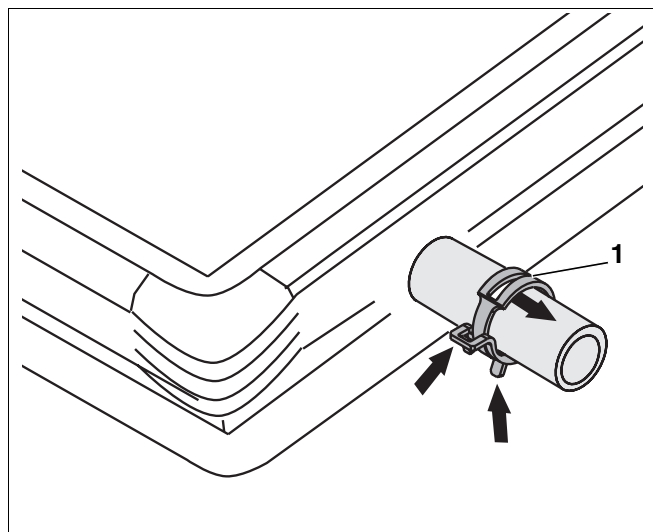


Fig. 1 Desmontagem – Abraçadeiras de mola

- Aplique as abraçadeiras de aparafusar de aço inoxidável (Fig. 2, **Item 1**).
- Aperte manualmente as abraçadeiras de aparafusar de aço inoxidável com uma chave de parafusos (aprox. 2–3Nm) (Fig. 2, **Item 2**).

A restante montagem dos colectores solares é efectuada de acordo com as respectivas instruções de montagem.

A diferença em relação a essas instruções de montagem é que deverão ser sempre utilizadas abraçadeiras de aparafusar de aço inoxidável em vez de abraçadeiras de mola.



ATENÇÃO!

Após um período de operação de 5 horas, as abraçadeiras de aparafusar de aço inoxidável deverão ser reapertadas com uma chave de parafusos.

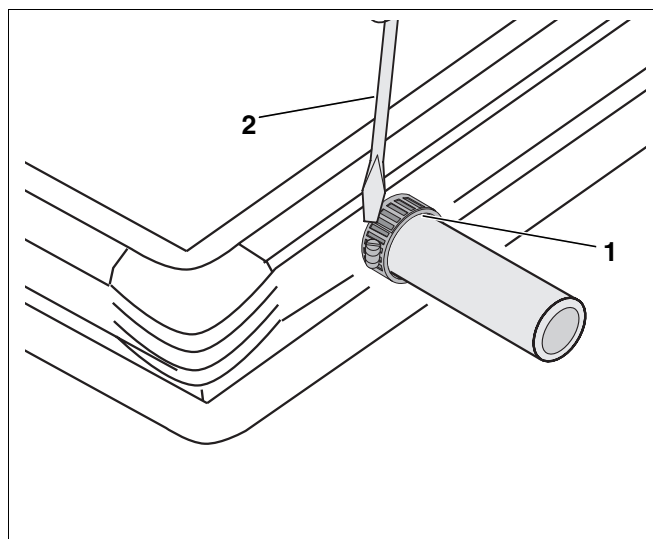


Fig. 2 Montagem – Abraçadeiras de aparafusar de aço inoxidável

A alteração dos colectores para a sobrepressão admissível de 10bar deve ser identificada nos colectores pela colocação da placa de identificação autocolante fornecida!

- Cole a placa de identificação autocolante (Fig. 3, **Item 2**) em cima do lado direito do colector, ao lado da placa de identificação existente (Fig. 3, **Item 1**).

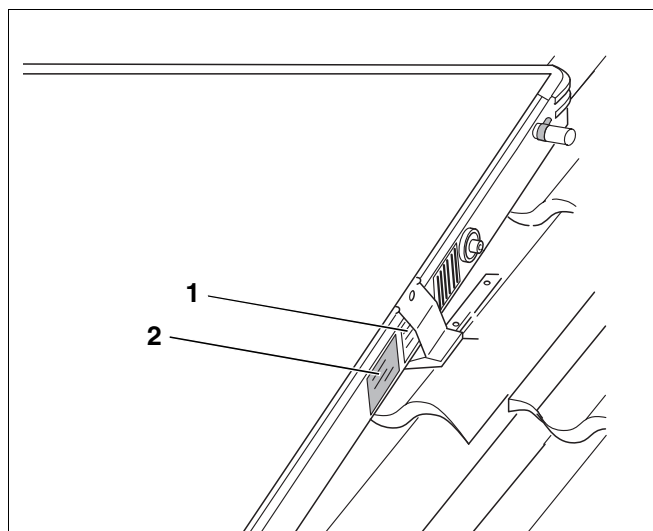


Fig. 3 Posição - Placa de identificação autocolante

Empresa distribuidora de equipamento térmico: